

mat[®]

DOVE NASCE LA FORMA RINASCE IL TUO GIARDINO

LA NOSTRA REALTÀ

Piccola impresa a conduzione familiare, dal 1986 operiamo nel settore della meccanica, specializzati nelle lavorazioni di tranciatura, stampaggio ed assemblaggio di minuterie metalliche.

Dal 2015 la produzione si estende al mondo dell'outdoor: prendono vita la LINEA GARDEN e la LINEA OUTDOOR.

Dallo standard al personalizzato, MAT si impegna a soddisfare le esigenze dei propri clienti, fornendo prodotti unici nel loro genere. Le realizzazioni sono effettuate sulla base delle singole richieste, portiamo in vita le vostre idee dando forma ai vostri giardini.

SVILUPPO

Dalla progettazione al completamento delle vostre richieste, ogni fase viene seguita nei minimi dettagli.

PERSONALIZZAZIONE

Studiamo insieme le migliori soluzioni per le diverse realizzazioni, dando modo di personalizzare i prodotti.

ASSISTENZA

La vostra soddisfazione è il nostro principale obiettivo. Saremo contenti di accompagnarvi passo per passo nella creazione dei vostri spazi.



mat

INDICE

BORDURA SEMPLICE AD INCASTRO	P. 06
BORDURA A "C"	P. 08
BORDURA EASYLINE	P. 10
PANNELLI MODULARI	P. 14
COLONNE RUBINETTO	P. 18
CORNICI	P. 20
PICCHETTI	P. 24
BRACIERI	P. 28
PORTA LEGNA ROTONDI CON BRACERE	P. 36
PORTALEGNA SINGOLI	P. 40
ANELLI DI CONTENIMENTO	P. 44
FIORIERE	P. 48
CORTEN	P. 52
LAMIERA MAGNELIS	P. 54
FIORIERE: CARATTERISTICHE E APPOGGI	P. 56
FIORIERE MODULARI	P. 58
FIORIERE CON SPALIERA	P. 62

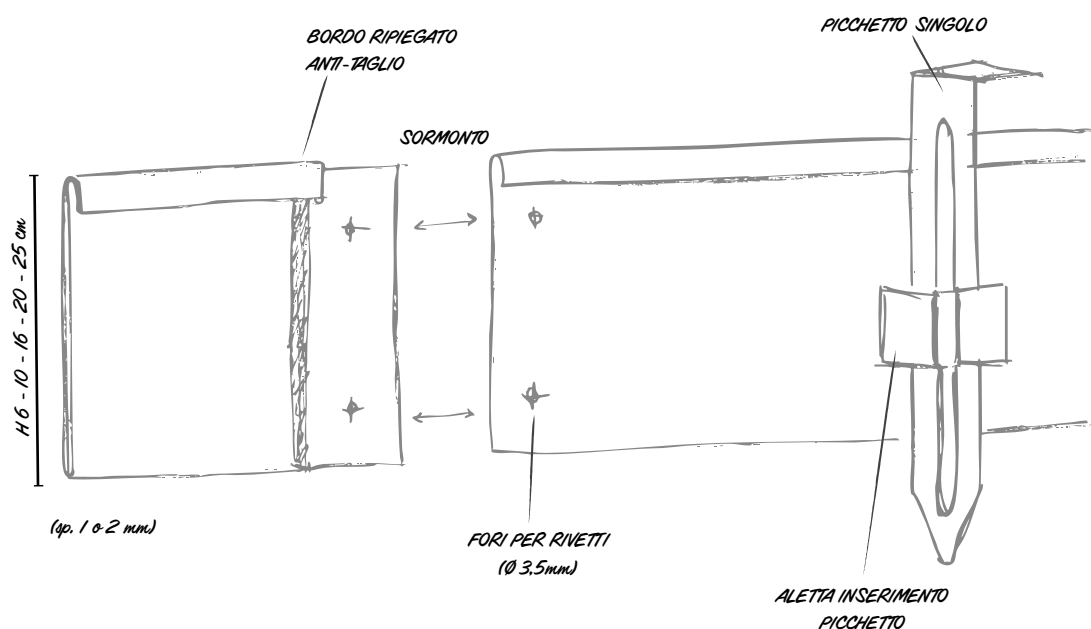


LINEA GARDEN



mat

BORDURA SEMPLICE AD INCASTRO



Elemento ideale per delimitare o contornare gli spazi dei vostri giardini, semplice ma d'effetto. Le diverse altezze, i due materiali e gli spessori in cui è disponibile, consentono di adattarla proprio a tutti i contesti.

I profili che forniamo, in fasce da 2 metri di lunghezza, hanno un bordo superiore ripiegato tale da garantire la massima sicurezza.

Se l'idea è di creare dei contenimenti con forme stondate e poco marcate, o semplicemente quella di delimitare senza bisogno di sostegno, lo spessore 1mm è l'ideale. Si sagoma e si piega a mano libera senza necessità di attrezzature particolari, e tanto meno di esperienza. Lo spessore 2mm invece, conferendo maggiore robustezza, è adatto ai contenimenti con ghiaia ed alla

creazione di aiuole con forme più decise.

Entrambi gli spessori prevedono la possibilità di avere versione con picchetti intermedi di ancoraggio, per una maggiore stabilità al terreno. (Inclusi nelle confezioni e da inserire nelle apposite feritoie). Un pratico sormonto consente di unire le fasce, che andranno giuntate tra loro con dei rivetti da 3.5mm. (Per la versione corten consigliati rivetti in rame)

MATERIALI: corten o lamiera zincata

ALTEZZE: 6-10-16-20-25cm

SPESSORI: 1mm o 2mm

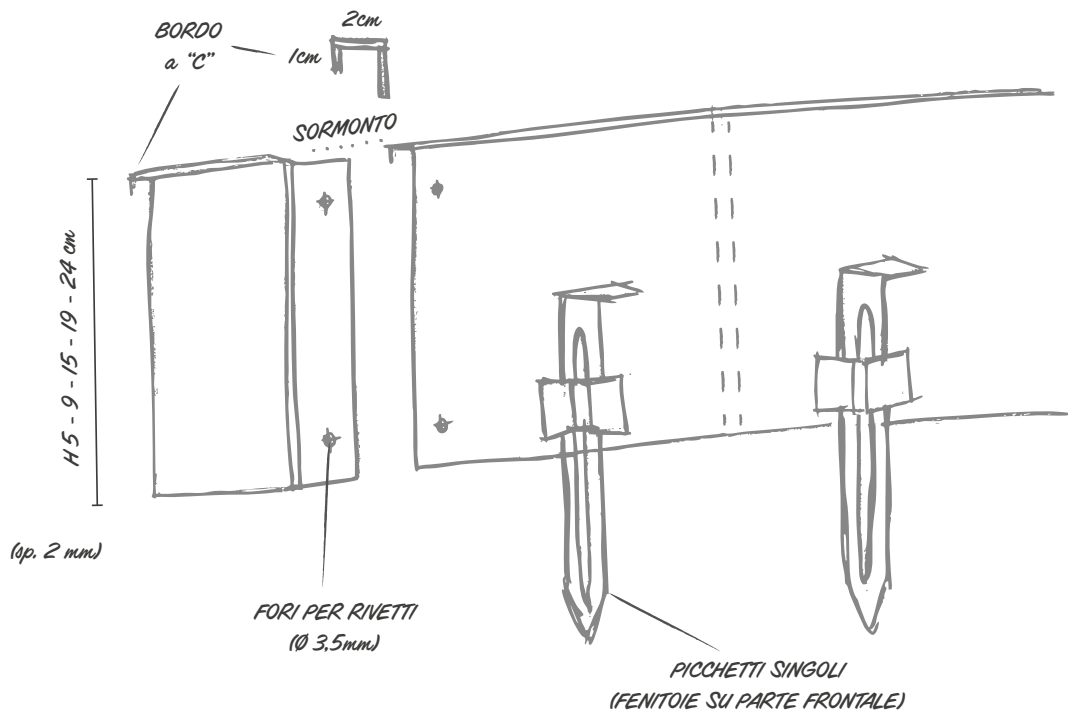
Offriamo il servizio di piega o calandratura a misura per i vostri progetti.



LINEA GARDEN

mat

BORDURA A “C”



Questo modello preserva quasi interamente le caratteristiche della bordura semplice ad incastro e si differenzia a livello estetico per il bordo superiore ripiegato a “c”. La piega di 2cm conferisce alle fasce molta robustezza ed un effetto finale di massima eleganza. Realizzata in spessore unico 2mm è disponibile in cinque altezze diverse. Ottima per i contenimenti che si sviluppano in lunghezza come viali o camminamenti, e dove creare forme decise. Come la versione precedente, dispone della possibilità di avere picchetti intermedi di ancoraggio: le

asole per il picchetto sono posizionate nella parte frontale per facilitarne l’inserimento in quanto il bordo superiore ne ostacola lo scorrimento. La giunzione avviene sempre con i rivetti da 3,5 mm.

MATERIALI: corten o lamiera zincata

ALTEZZE: 5-9-15-19-24cm

SPESSORE: unico 2mm

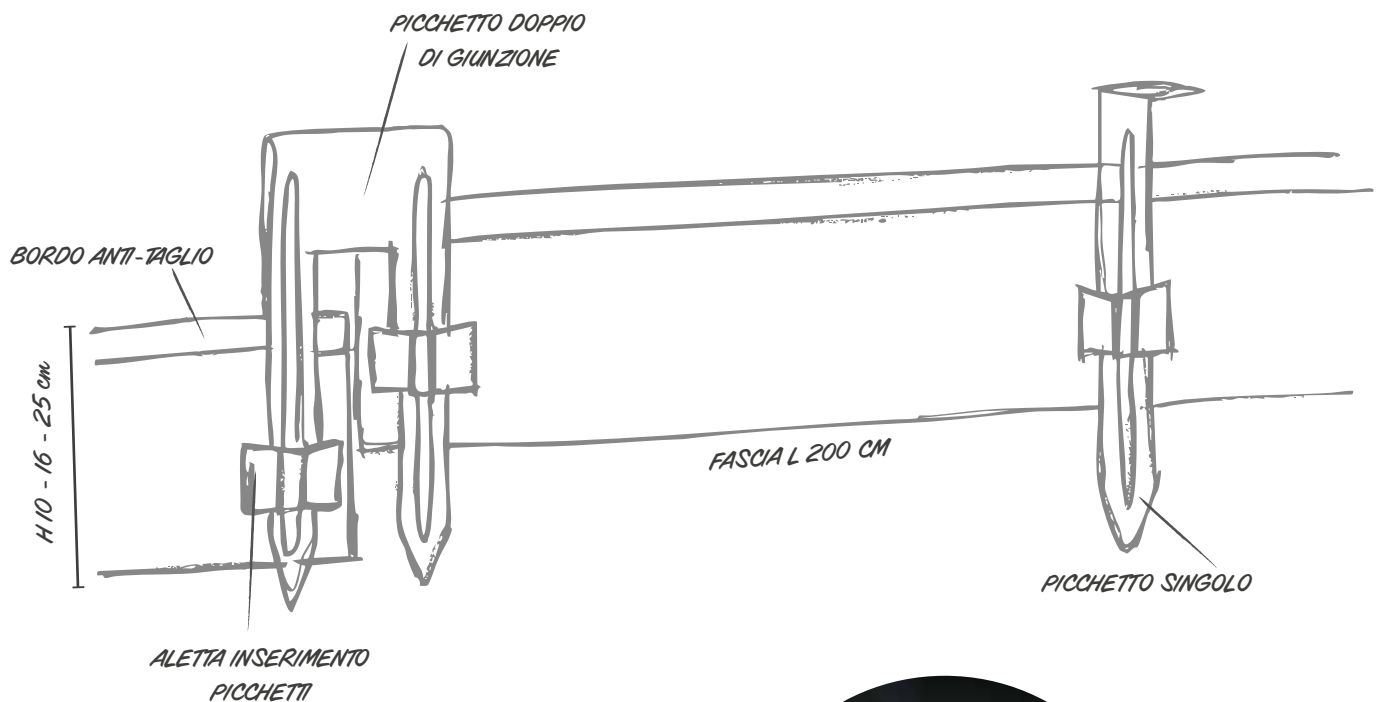
Offriamo il servizio di piega o calandratura a misura per i vostri progetti.



LINEA GARDEN

mat

BORDURA EASYLINE



Caratteristica di questo modello, come ne richiama il suo nome, è semplicità nella giunzione. Non servono viti o rivetti: in questo caso è un picchetto doppio che fa da giunzione tra due fasce. Questo si va a posizionare nel punto di unione delle due lame e si affonda al terreno, stabilizzando del tutto il contenimento.

Le fasce sono sempre da 2m di lunghezza e le altezze sono 3. Spessore unico 1mm, che consente di piegare e sagomare anche in opera senza necessità di attrezzature particolari. Ogni metro è presente un picchetto singolo di ancoraggio al terreno.



MATERIALI: corten e lamiera zincata

**alluminio solo su ordinazione

ALTEZZE: 10-16-25cm

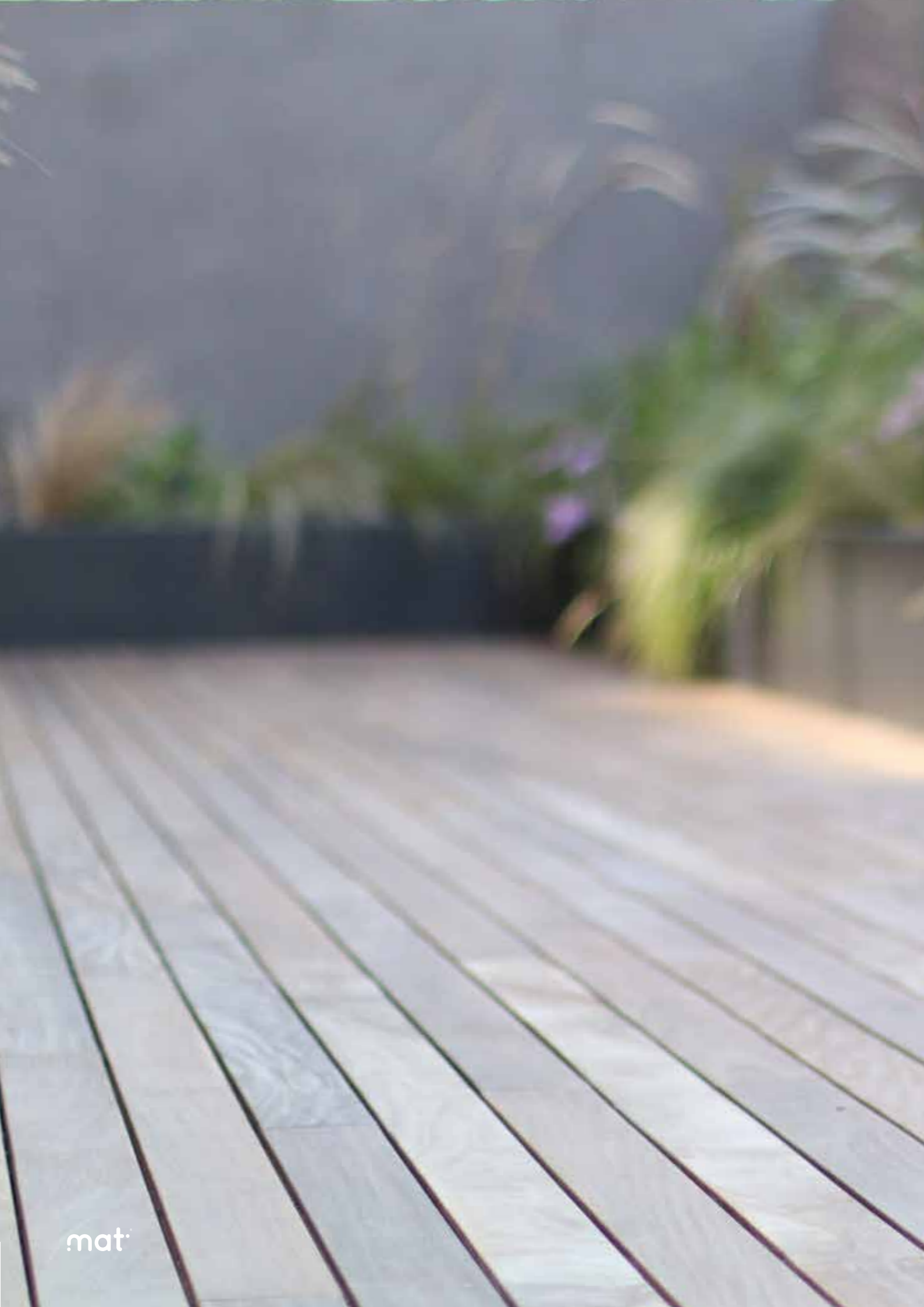
SPESSORE: unico 1mm



Per tutti e tre i nostri modelli di bordure di contenimento, offriamo elementi già piegati a 90° per creare angoli in maniera pratica e veloce.

Si adattano al singolo modello sia in altezza che nello spessore e dispongono di due tipologie di pieghe: interna o esterna. Selezionate una piega interna se il contenimento presenta una sorta di rientranza, come nel caso a sinistra. Prediligete una piega esterna se invece il contenimento ha una sporgenza verso l'esterno, come nella situazione di destra. Presentandoci un disegno possiamo individuare la piega richiesta con facilità.





mat

PANNELLI MODULARI





LINEA GARDEN

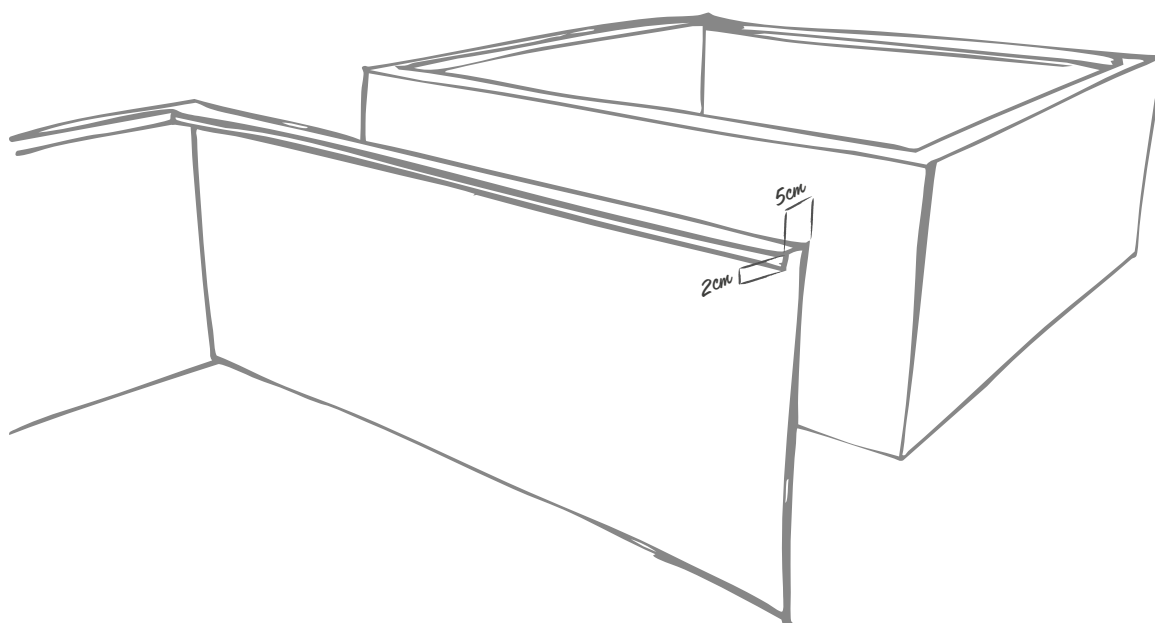


mat

PANNELLI MODULARI

Dare vita a dei contenimenti dai 25cm di altezza in su non è mai stato così facile. Con il sistema dei pannelli modulari infatti, grazie alla giunzione con pratiche alette saldate e forate, offriamo la possibilità di creare composizioni e delimitare i vostri spazi in poche e semplici mosse. Ottime soluzioni per delimitare le zone dei vostri giardini, ma anche e soprattutto per realizzare vasche da orto senza fondo.

Corten o verniciati, i pannelli dispongono infatti di alette piegate e saldate a 45 o 90°, che consentiranno di dare forma ai vostri spazi realizzando contenimenti di qualsiasi forma e dimensione. Un bordo piegato a "C" sulla parte superiore ne conferirà massima robustezza, sicurezza nella maneggiabilità e fasi di posa, oltre ad un piacevole dettaglio estetico.



Al fine di irrobustire il prodotto, realizzato unicamente in spessore 2mm, vengono saldati ad hoc dei tiranti.

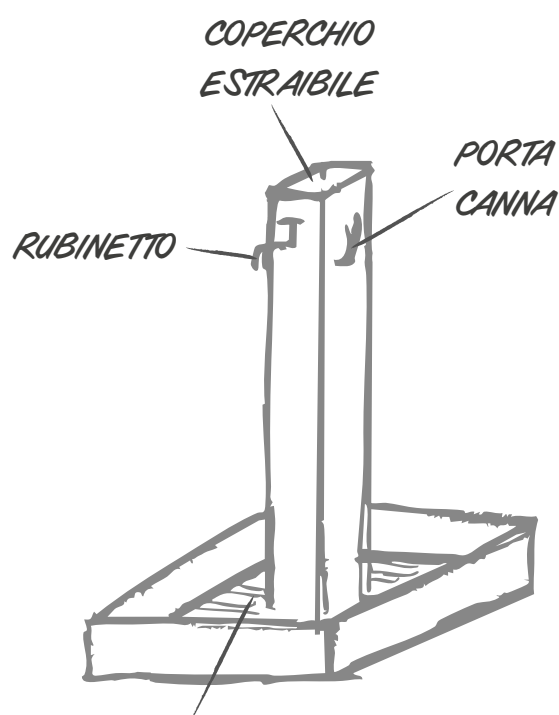
Disponiamo di dimensioni standard a catalogo su tre diverse altezze, che ci consentono di evitare lo spreco di materiale in fase di produzione, ma sono elementi 100% personalizzabili. Sulla base del contenimento da realizzare, possiamo valutare insieme la possibilità di piegare a misura i pannelli e/o

saldare eventuali angoli per una migliore tenuta e resa estetica finale.

SPESSORE: 2 mm con bordo a "C" di 3 cm
MATERIALI: corten o lamiera zincata e verniciata
ALTEZZE: 30-40-50 cm
Su richiesta il prodotto è interamente personalizzabile



COLONNINE RUBINETTO



**CORNICE 50X50 SP. 2MM
CON/SENZA FONDO GRIGLIATO**

Elementi pratici e funzionali che danno sicuramente un tocco in più ai vostri giardini sono le colonnine rubinetto.

Possibilità di realizzazione in versione corten ma anche in lamiera zincata e verniciata in qualsiasi colorazione della scala RAL, in modo da poterla abbinare al meglio ai vostri spazi.

Disponibili alcune dimensioni standard, ma da considerarsi interamente personalizzabile.

La colonnina viene fornita completa rubinetto, raccordi interni e coperchio

superiore estraibile per ispezionare. Consigliamo l'abbinata alla base grigliata o ad una semplice cornice per contornarla ed abbellire con sassi.

MATERIALI: corten o lamiera zincata e verniciata

DIMENSIONI: 10x10 H90 cm

10x20 H100cm

10x40 H100cm

Su richiesta misure personalizzate

CORNICE: con o senza grigliato 50x50 h10cm sp.2mm (personalizzabile)



mat

A photograph of a garden bed featuring a row of potted plants. The plants are housed in various shapes of rust-colored metal planters, including square and round ones. The garden bed is filled with dark, coarse mulch. A light-colored concrete path runs along the edge of the garden bed. The background shows more greenery and a glimpse of a blue sky.

CORNICI
QUADRATE E
ROTONDE

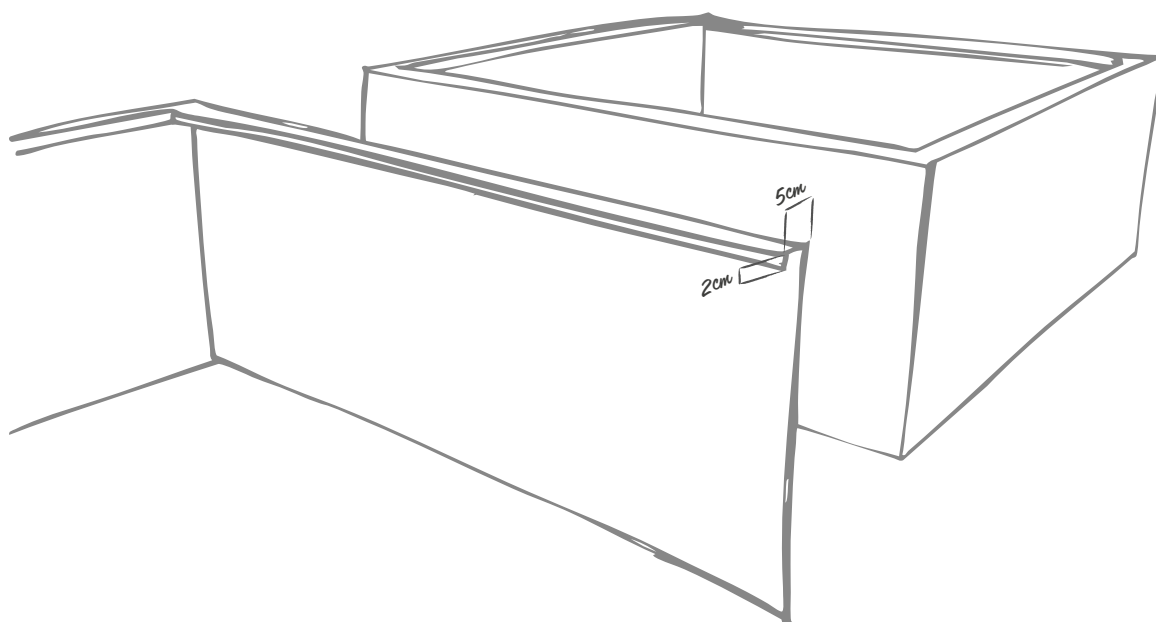


LINEA GARDEN



mat

CORNICI QUADRATE E ROTONDE



Che siano per creare delle aree per piante aromatiche, o per dare movimento al giardino, le cornici sono elementi dalla massima semplicità che daranno un tocco in più ai vostri spazi. Ottime per contornare alberi già a dimora dando un tocco di colore al giardino, o per dare vita a piccole composizioni fini ed eleganti impreziosite da fiori e piante ornamentali. Forniamo un kit standard composto da 3 elementi

in spessore 1mm che si differenziano tra loro per il gioco di altezze. Nella versione quadrata proponiamo un lato di 50cm nelle tre altezze, mentre la versione tonda ha un diametro di 60cm sempre per i 3 elementi. Il bordo superiore è ripiegato ed anti-taglio.

Possibilità di personalizzazione completa degli elementi fornendo le misure e le caratteristiche del prodotto desiderato.



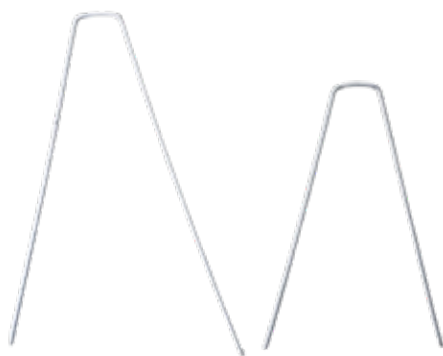
mat



**PICCHETTI
FISSA TELO
E FISSA TUBO**

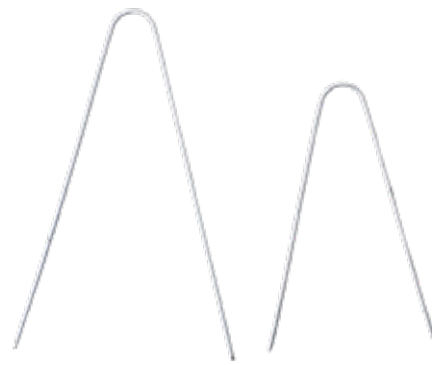


PICCHETTI FISSA TELO E FISSA TUBO



H 23 CM

H 17 CM



H 23 CM

H 17 CM

Forcelle realizzate unicamente con filo zincato diametro 3mm con effetto molla. Fornite in confezioni da 500pz e da 300pz. Disponibile in due altezze, la versione con testa quadrata è ideale per fissare teli da giardinaggio o prati artificiali.

Medesime altezze anche per la versione con testa tonda, ottima per fissare invece i tubi per l'irrigazione.

MATERIALE: filo zincato Ø 3 mm
ALTEZZE: 17 cm o 23 cm



mat

BRACIERE





BRACIERE

La capacità di unire le persone in contesti di condivisione, di convivialità e scaldare ambienti donando atmosfere uniche, è ciò che sempre più porta il braciere ad essere protagonista di spazi outdoor.

Si tratta infatti di elementi dalla massima semplicità ed eleganza, ideali per impreziosire le vostre serate. Sono due le varianti tra cui poter scegliere: il corten oppure la versione verniciata. Quest'ultima è studiata per la resistenza alle alte temperature, ed è unicamente disponibile nel colore nero. Quattro sono invece i diametri disponibili, tali da poter essere adattati perfettamente ai vostri spazi.

I bracieri sono realizzati unicamente in spessore 4mm che garantisce perfettamente

la tenuta al fuoco senza deformare il prodotto anche dopo ore di ripetuto utilizzo. Predisponiamo di default un foro centrale per lo scarico al fine di evitare che eventuali residui o acqua piovana ristagnino nel fondo. Una base di appoggio saldata permetterà di posare il vostro braciere rendendolo stabile al 100%, nonché di poter fungere da supporto per abbinarlo ad altri elementi come portalegna o essere valorizzato da anelli di contenimento.

MATERIALI: corten o lamiera zincata e verniciata nero alte temperature
DIAMETRI: 60-80-100-120cm
SPESSORE: unico 4mm

BRACIERE NUOVO

BRACIERE NUOVO

BRACIERE NUOVO

BRACIERE NUOVO



mat

PORTALEGNA ROTONDI CON BRACIERE



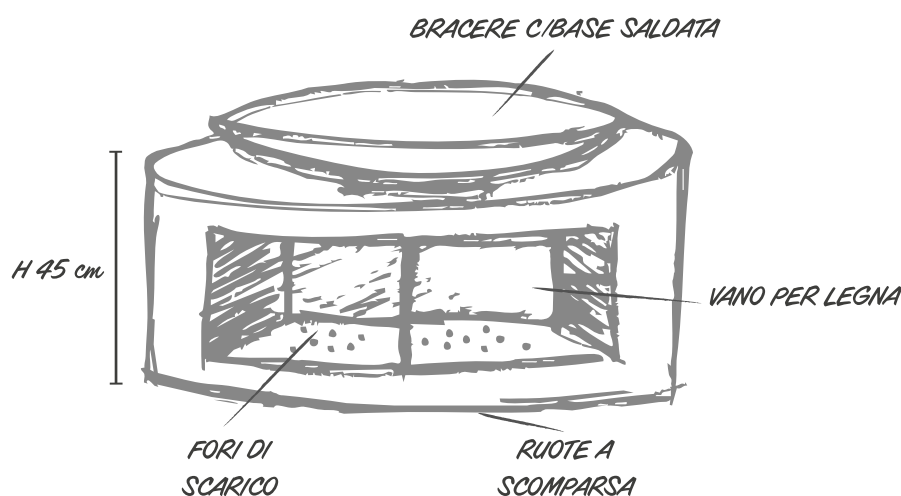


PORTALEGNA ROTONDI CON BRACIERE

Una base dalla forma rotonda, con ampi vani portalegna, fa da appoggio per il braciere unendo estetica ed eleganza alla praticità. La caratteristica del prodotto è la base di forma rotonda dove all'interno dei vani realizzati, sarà possibile disporre legna o altro materiale. Disponibile nella versione

in corten, ma anche in versione verniciata; per quest'ultima, l'abbinata è unicamente possibile con il braciere nel colore nero.

Due dimensioni sono standard a catalogo, ma l'abbinata può essere richiesta anche con bracieri di diametri differenti da quelli proposti.



Maggiormente richieste sono le versioni:

Portalegna Ø 100cm H45cm
+ braciere Ø 60cm

Portalegna Ø 120cm H45cm
+ braciere Ø 80cm

La prima opzione permette di non rinunciare alla magia di questo prodotto, optando

per una base portalegna dalle dimensioni più contenute, che meglio si può adattare agli spazi di qualsiasi abitazione, locale o contesto.

La seconda, con un diametro più esteso, lascerà tutti a bocca aperta per la sua maestosità ed eleganza.

Estetica e praticità: l'appoggio con ruote interamente a scomparsa vi consentirà di movimentare il prodotto senza fatica.



PORTALEGNA SINGOLI





PORTALEGNA SINGOLI



Comodi ed eleganti, i portalegna singoli in lamiera zincata o in corten sono elementi che si adattano perfettamente sia agli spazi indoor che alle aree esterne. L'appoggio con ruote a scomparsa permetterà di movimentarli senza fatica. Due le dimensioni a catalogo, ma anche in questo caso la personalizzazione è possibile al 100%.

MATERIALI: corten o lamiera zincata e verniciata a polvere

DIMENSIONI: 45X45 H45/ H100cm
interamente personalizzabili



I nuovi arrivati sono i supporti da abbinare anche ai nostri bracieri, che hanno la funzione di portalegna. Realizzati con una struttura in tubolare zincato, o in versione corten, sono interamente personalizzabili. La parte superiore, se il prodotto funge da base per i nostri bracieri, verrà appositamente realizzata con un foro centrale tale da inserire l'anello del piatto per stabilizzarlo.

MATERIALI: tubolare corten o zincato e verniciato

DIMENSIONI: interamente personalizzabili



mat

A large, rusted metal ring filled with dark grey gravel, resting on a wooden deck. The ring is made of a thick, weathered metal band, possibly steel, with a prominent reddish-brown patina. It is filled to the brim with small, angular, dark grey stones. The ring is placed on a wooden deck made of dark brown planks with a visible grain. The background is a light, neutral color, possibly a wall or a large window.

ANELLI DI CONTENIMENTO



ANELLI DI CONTENIMENTO

In abbinata ai nostri bracieri, o per contornare piante già esistenti, gli anelli di contenimento sono elementi che spiccheranno indubbiamente nei vostri giardini.

Semplici ed eleganti, saranno in grado di distanziare i bracieri dal terreno e di rialzarli, o di impreziosire le piante a dimora creandone un piacevole contrasto se accostate a pietre chiare.

Sono realizzati con fasce di bordura che grazie al sistema di incastro ne permettono la giunzione.

Due spessori differenti in base alla funzione che avrà il prodotto, sempre consigliata la versione più robusta per garantire al 100% la tenuta specie in altezze più sostenute.

Dimensioni interamente personalizzabili.



mat

FIORIERE

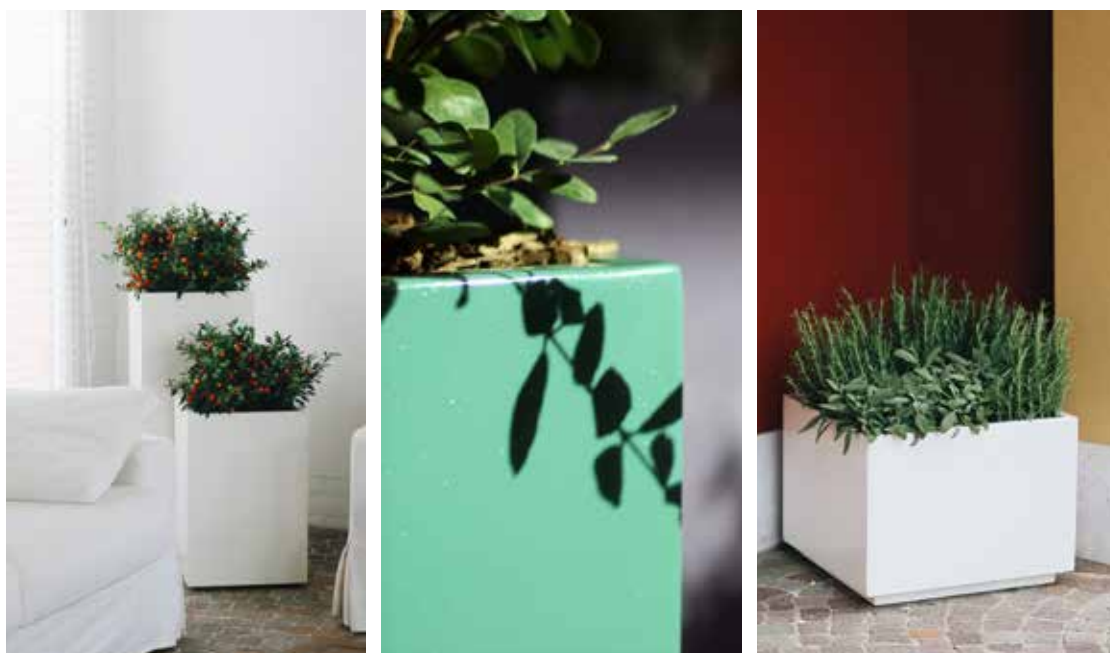




LINEA OUTDOOR

mat

FIORIERE SU MISURA



Tra gli elementi distintivi per gli spazi outdoor ed indoor, ci sono indubbiamente le fioriere. Il nostro punto di forza è la realizzazione di tali prodotti completamente su misura, non abbiamo standard di forme, dimensioni o colore; il tutto viene commissionato dal cliente in base al singolo progetto da realizzare.

Lavoriamo il corten e la lamiera zincata

magnelis, due materiali completamente distanti tra loro, ma che riescono ad accontentare le diverse esigenze del mercato. Il primo è ottimo per contesti immersi nel verde, dove il colore fa da perfetto contrasto con la natura; la seconda si adatta a spazi esterni ed interni allo stesso modo grazie alla possibilità di selezionare molteplici sfumature di colori.



LINEA OUTDOOR



mat

CORTEN

Dall'unione di due caratteristiche fondamentali di questa lega, COR-rosion resistance (alta resistenza alla corrosione) e TEN-sile strength (elevata resistenza meccanica), nasce il termine corten.

Si tratta di un materiale naturale, sostenibile ed estremamente duraturo. La percentuale di rame al suo interno, è ciò consente infatti di ottenere quella tipica colorazione ruggine. Importante sottolineare come questa non sia corrosiva, bensì solo una patina polverosa rilasciata dalla lamiera quando esposta agli agenti atmosferici. Il processo tramite il quale avviene questo cambio di colorazione è noto come ossidazione. La caratteristica di questo materiale è la sua capacità di autorigenerarsi e proteggersi: è infatti definito come un materiale vivo. Se la superficie viene graffiata, la lega del corten genera automaticamente una nuova pellicola protettiva ri-ossidandosi. Non trattiamo chimicamente questo materiale, cerchiamo di preservarne al 100% le sue caratteristiche naturali senza interferire con agenti chimici aggressivi che lo vadano ad intaccare. Forniamo infatti i nostri prodotti ad ossidazione avvista ma MAI completa:

servono infatti dai 12 ai 18 mesi prima che la superficie smetta di traspirare e si uniformi. In questo arco temporale i residui polverosi che verranno rilasciati dalla lamiera, potrebbero sporcare superfici delicate.

Per accelerare questo processo noi consigliamo di effettuare ripetutamente dei lavaggi. Imbevendo uno straccio in una miscela di acqua e sale potete effettuare il primo lavaggio, pulendo i prodotti come una normale superficie con movimenti uniformi. Si procede con l'asciugatura e si può continuare con i lavaggi anche solo con acqua.

Più si ripete, più veloce sarà l'ossidazione ad assestarsi. Sconsigliamo l'applicazione di prodotti chimici che vanno ad accelerare tale processo o a bloccarlo una volta ottenuta la colorazione desiderata: essendo un materiale vivo, il corten continuerà a traspirare, creando aloni e scrostando le patine che troverà sulla superficie. I danni causati da macchie e scrostamenti in questo caso sono irreversibili.

Inquadra il QR-code per un breve tutorial.



LAMIERA MAGNELIS

La lamiera zincata con rivestimento magnelis è prodotta con la classica linea di zincatura a caldo con l'unica differenza che nel bagno di metallo fuso è presente una componente chimica di alluminio, zinco e magnesio. Questo mix consente di ottenere uno strato di protezione aggiuntivo rispetto alla normale lamiera zincata. Basti pensare infatti che il magnelis è tre volte più resistente alla corrosione ed ha ottima protezione sui bordi tagliati grazie alle proprietà di auto-cicatrizzazione. A seguito

delle lavorazioni di taglio, piega e saldatura, le fioriere (e in generale i vari elementi in versione verniciata) vengono sottoposti ad un processo di sabbiatura e di verniciatura a polvere. Altra opzione è la verniciatura a liquido, che non richiede lo step della sabbiatura ma che prevede.....



FIORIERE: CARATTERISTICHE E APPOGGI

Le nostre fioriere sono realizzate in base alle singole richieste, non abbiamo stock a magazzino e non ci sono standard a livello di forme, dimensioni o altri dettagli. Tutti i nostri elementi sono prodotti con lamiere in spessore 2mm dove un bordo superiore ripiegato a "C" ne conferisce robustezza ed un piacevole dettaglio estetico. Questo può essere piegato anche esternamente per inserire luci a led e dare un tocco di

luce alla fioriera. Di default predisponiamo tiranti interni (verticali, orizzontali ed obliqui) proporzionati alle dimensioni delle vasche, al fine di irrobustire e garantire la tenuta del prodotto. Sono previsti dei fori di scarico sul fondo per il drenaggio dell'acqua; il dettaglio dello scarico può essere definito in base ai singoli progetti (convoglio su un lato, tubo filettato, tenuta stagna...).



1



2



3

Per gli appoggi sono tre le soluzioni che offriamo:

La prima (Fig.1) è un piedino fisso di 3 cm saldato al fondo della fioriera, che è idoneo alle vasche che andranno posizionate e che non necessitano di movimentazione continua.

Per quegli elementi che vanno posizionato in situazioni dove la superficie d'appoggio non è perfettamente in piano, la soluzione sono i piedini regolabili (Fig.2). Elementi a scomparsa che rientrano nel fondo e che

posso essere regolati fino a 4cm. Sempre più richieste sono poi le versioni con le ruote (Fig.3). Interamente a scomparsa, non vanno ad intaccare l'estetica del prodotto in quanto non si ottiene l'effetto "carrellino"; consentiranno di spostare le fioriere senza fatica e di non rinunciare all'estetica e al design del prodotto.

Le fioriere possono essere realizzate anche senza il fondo, in caso venissero direttamente posizionate su terreno.



LINEA OUTDOOR



mat

FIORIERE MODULARI



Per le fioriere che superano i 2 metri di lunghezza consigliamo di optare per il sistema modulare.

Molto simile al concetto dei nostri pannelli (vedi pag.....), vede la suddivisione delle vasche in moduli uguali tra loro: valido sia per la versione con che senza il fondo.

L'unione avviene grazie a delle alette saldate sulla testa dei moduli, forate e con viteria inclusa: una vite ed un dado permetteranno di fissare tra loro i moduli dando vita a fioriere di dimensioni sostenute.

Rimangono invariate le caratteristiche tecniche della vasca che si ottiene:

- *Bordo a "c" interno o esterno*
- *Versione con o senza fondo*
- *Tiranti di rinforzo*
- *Tre appoggi tra cui scegliere (consigliato il piedino regolabile)*
- *Fori di scarico*

Con questa soluzione abbiamo modo di ottenere una vasca unica nella sua lunghezza, dove poter sfruttare a pieno lo spazio interno per le piante e dove si noteranno solamente le linee di giunzione dei vari moduli.



mat

FIORIERE





LINEA OUTDOOR



mat

FIORIERE CON SPALLIERA

Possibilità di abbinare alle fioriere una spalliera con grigliato o con tubolare semplice.

Richieste per piante rampicanti o per creare divisioni nei vari ambienti. Realizzate con tubolare da 2 a 4cm in base alle dimensioni finali del progetto, a cui abbinare grigliato in rete elettrosaldata 5x5, pannelli forati

(in base a disponibilità) oppure traversi in tubolare.

Questa si inserisce in un vano ad hoc realizzato all'interno della vasca, dove sarà stabilizzata.

Dettagli personalizzabili, altezza massima della struttura 200cm da terra.



mat





mat

mat[®]

Via A. Volta, 16 - 35037 Teolo (PD) | Tel. 049 990 2630 | info@mat.pd.it

www.mat.pd.it



matsrlgarden



matlineagarden

